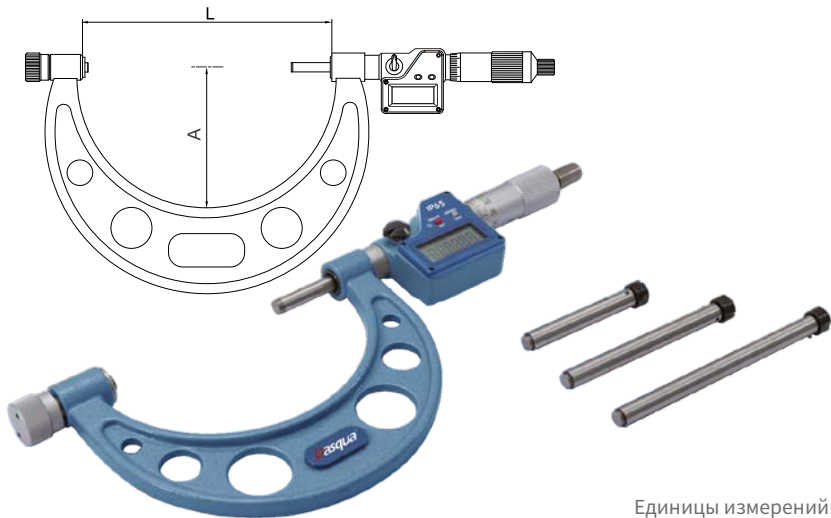


ЦИФРОВЫЕ МИКРОМЕТРЫ СО СТЕПЕНЬЮ ЗАЩИТЫ IP65

СО СМЕННЫМИ ИЗМЕРИТЕЛЬНЫМИ ПЯТКАМИ

- Большой диапазон измерений за счёт регулировки подвижной пятки
- Сменные пятки высокой точности позволяют не сбрасывать показания при переустановке размера пяток
- Измерительные пятки оснащены твёрдым сплавом
- Степень защиты IP65

DIN 863 **IP65** **мм** **дюйм** **Питание + LR44** **Вывод ДАННЫХ**



Единицы измерений: мм

Артикул	Диапазон измерений	Разрешение	Вставки (шт.)	A	L	Погрешность
4706-0001	0-100	0,001/0,00005"	4	57	108	±0,003
4706-0002	100-200	0,001/0,00005"	4	114	208	±0,004
4706-0003	200-300	0,001/0,00005"	4	165	308	±0,005
4706-0004	300-400	0,001/0,00005"	4	224	409	±0,006
4706-0005	400-500	0,001/0,00005"	4	275	509	±0,007
4706-0006	500-600	0,001/0,00005"	4	321	609	±0,007
4706-0007	600-700	0,001/0,00005"	4	371	709	±0,008
4706-0008	700-800	0,001/0,00005"	4	426	809	±0,009
4706-0009	800-900	0,001/0,00005"	4	476	909	±0,010
4706-0010	900-1000	0,001/0,00005"	4	576	1009	±0,010

ЦИФРОВОЙ МИКРОМЕТР С БЫСТРЫМ ПЕРЕМЕЩЕНИЕМ МИКРОМЕТРИЧЕСКОГО ВИНТА И СТЕПЕНЬЮ ЗАЩИТЫ IP65

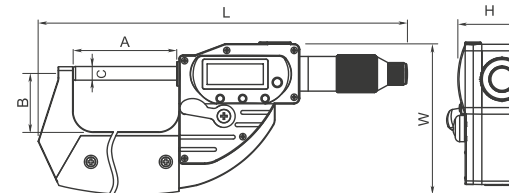
Единицы измерений: мм

Артикул	Диапазон измерений	Разрешение	A	B	C	L	W	H	Погрешность
4220-2105	0-25/0-1"	0,001/0,00005"	29,8	25,4	Ø6,5	168,6	64,6	30,8	±0,003/±0,00015"
4220-2110	25-50/1-2"	0,001/0,00005"	55,3	31	Ø6,5	197,2	80,5	30,8	±0,003/±0,00015"
4220-2115	50-75/2-3"	0,001/0,00005"	80,3	44	Ø6,5	227,5	96	30,8	±0,004/±0,00015"
4220-2120	75-100/3-4"	0,001/0,00005"	105,3	56	Ø6,5	257,6	112,5	30,8	±0,004/±0,00015"

СИСТЕМА БЕСПРОВОДНОЙ ПЕРЕДАЧИ ДАННЫХ

Единицы измерений: мм

Артикул	Диапазон измерений	Разрешение	A	B	C	L	W	H	Погрешность
4610-3105	0-25/0-1"	0,001/0,00005"	29,8	25,4	Ø6,5	168,6	64,6	30,8	±0,003/±0,00015"
4610-3110	25-50/1-2"	0,001/0,00005"	55,3	31	Ø6,5	197,2	80,5	30,8	±0,003/±0,00015"
4610-3115	50-75/2-3"	0,001/0,00005"	80,3	44	Ø6,5	227,5	96	30,8	±0,004/±0,00015"
4610-3120	75-100/3-4"	0,001/0,00005"	105,3	56	Ø6,5	257,6	112,5	30,8	±0,004/±0,00015"



DIN 863 **Питание + CR2032** **мм** **дюйм** **IP65** **СТЕПЕНЬ ЗАЩИТЫ**
Абсолютная шкала **Вывод ДАННЫХ** **Беспроводная передача данных**

